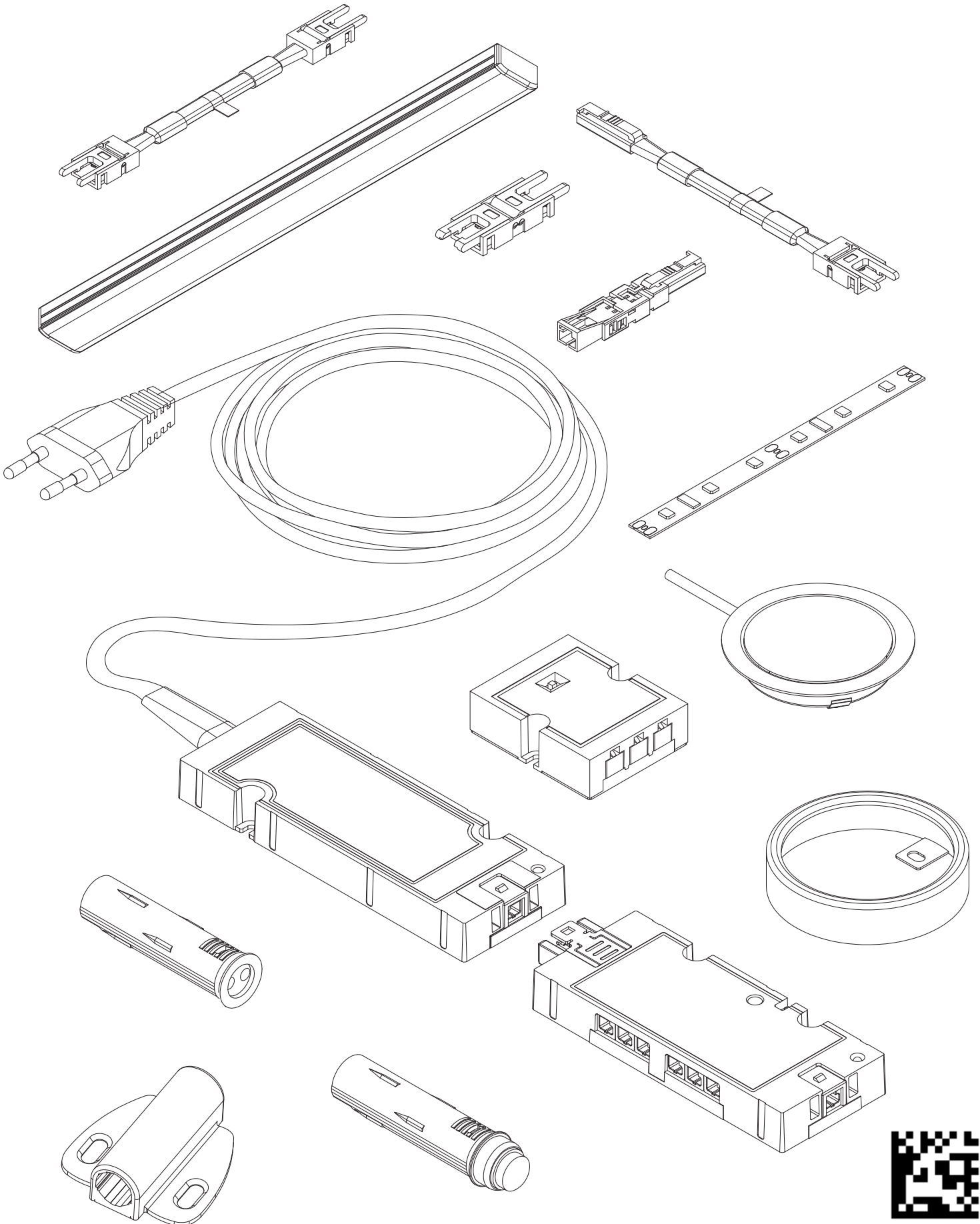


# ÉCLAIRAGE AMENAGEMENTS

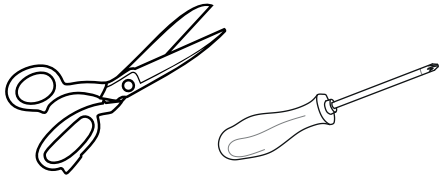
LUMINAIRES ET IMPLANTATIONS



N2117S

# Recommandations

Pour profiter pleinement des fonctionnalités de ce produit, nous vous recommandons une lecture attentive des instructions de montage suivantes. Cette notice doit être conservée par les utilisateurs successifs afin de pouvoir s'y référer ultérieurement.



**ATTENTION**  
Les raccordements électriques ont un sens de polarité



**IMPORTANT**  
Fixation NON FOURNIE



## Composition des kits

DÉSIGNATION	RÉF	KT007	KT010	KT013	KT014	KT015
Distributeur 6 voies avec interrupteur	LED005	1	1			
Câble alimentation 2ML	LED003	1	1			
Boîtier commande (20 W)	LED001	1				
Connectique transformateur LOOX3 vers LOOX5	LED006	3				
Bague chrome poli pour montage spot en applique	LED021	3				
Spot LED (3 W)	LED013	3				
Boîtier commande (40 W)	LED002		1			
Rouleau bandes LED ADH (5m)	LED007		1			
Raccord LOOX5 boîtier de commande/bande LED	LED008		1			
Support Détecteur	LED014			1	1	1
Câble détecteur clipsable long 2ML	LED018			1	1	1
Détecteur porte ouverte/porte fermé clipsable	LED015			1		
Détecteur ON/OFF clipsable	LED016				1	
Détecteur de présence clipsable	LED017					1

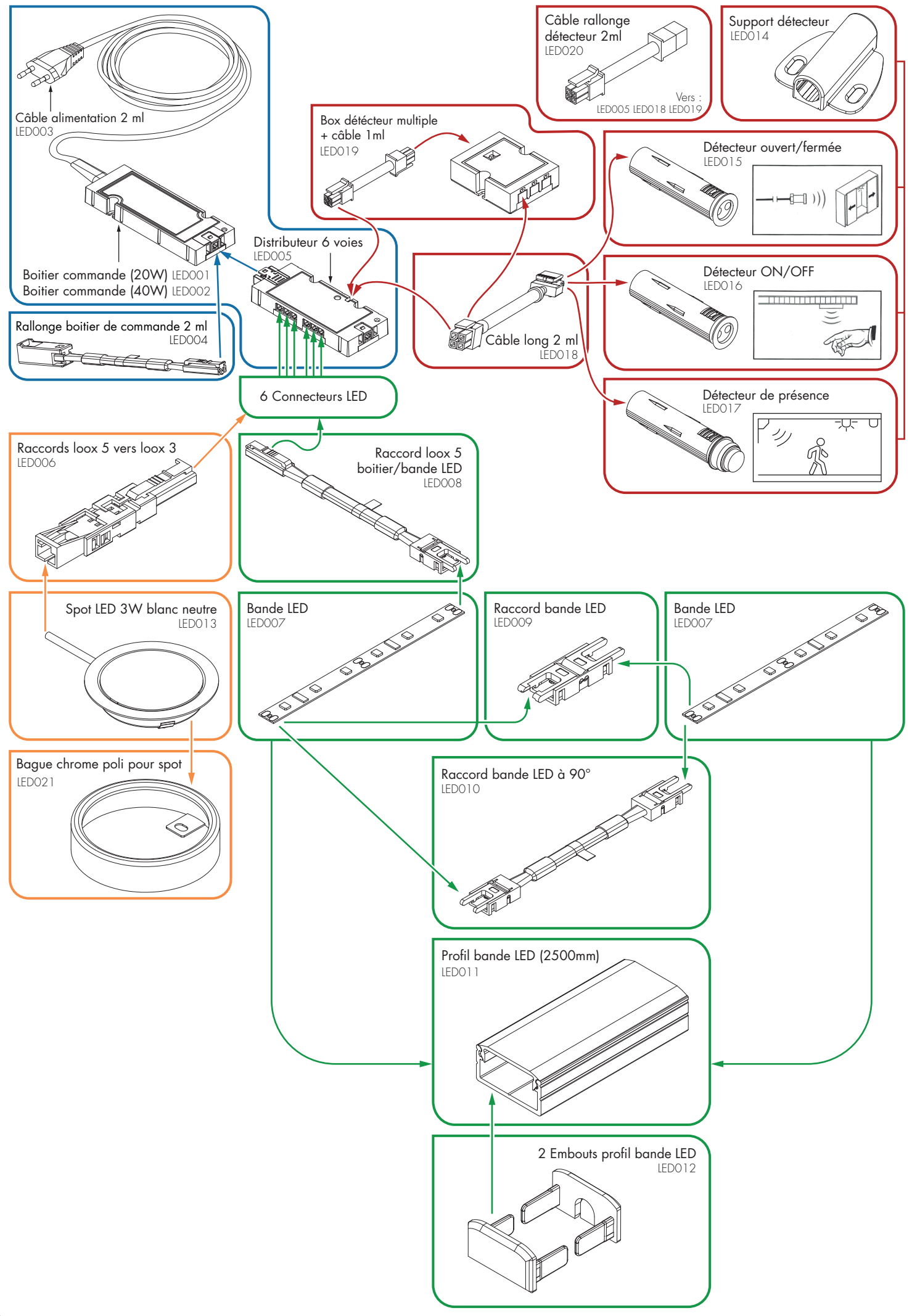
## Articles à l'unité

BOÎTIER ALIMENTATION		BANDES LED		DÉTECTEURS	
Boîtier commande 20W	LED001	RL 5ML Bande LED	LED007	Support détecteur	LED014
Boîtier commande 40W	LED002	Raccord LOOX5 boîtier/LED	LED008	Détecteur porte ouverte/porte fermée	LED015
Câble alimentation 2ML	LED003	Raccord LOOX5 bandes LED	LED009	Détecteur ON/OFF clipsable	LED016
Câble rallonge LOOX5 boîtier 2ML	LED004	Raccord LOOX5 bandes LED à 90°	LED010	Détecteur de présence clipsable	LED017
Distributeur 6 voie avec interrupteur	LED005	<b>PROFIL</b>		Câble détecteur clipsable long 2ML	LED018
Connectique LOOX5 vers LOOX3	LED006	Profil bande LED LG (2500mm)	LED011	Box pour détecteurs multiples	LED019
<b>SPOT</b>		2 embouts profil bandes LED + vis	LED012	Câble rallonge détecteur 2ML	LED020
Spot LED 3W blanc neutre 4000K	LED013				
Bague chrome poli pour spot	LED021				

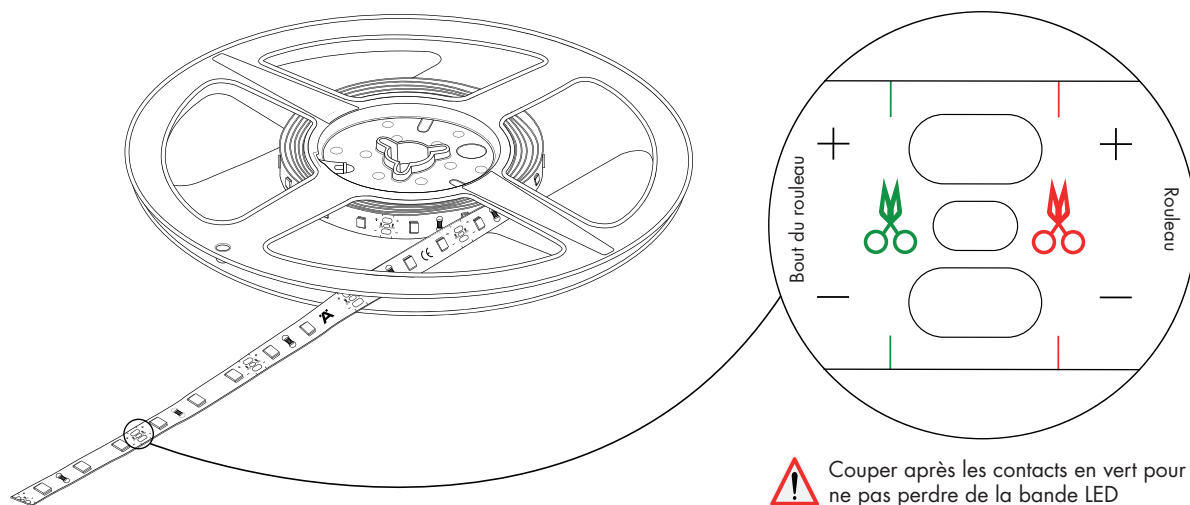
## Informations sur la fin de vie

Ce produit a été conçu pour permettre la séparabilité des éléments de matériaux différents. En apportant votre produit usagé dans un lieu où son démantèlement sera assuré par des opérateurs formés (déchetterie, centre de démantèlement). Chaque pièce suivra une filière de valorisation (matière ou énergétique) appropriée.



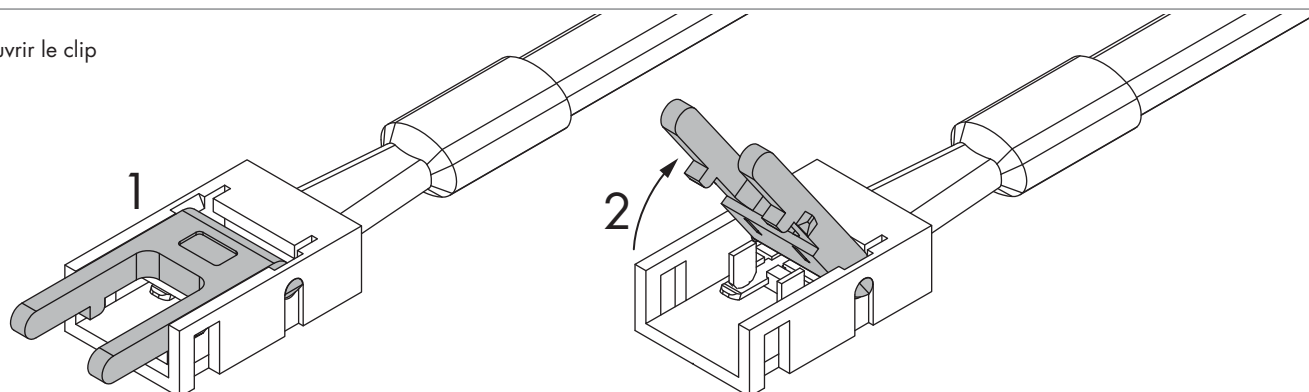


## COUPER LA BANDE LED

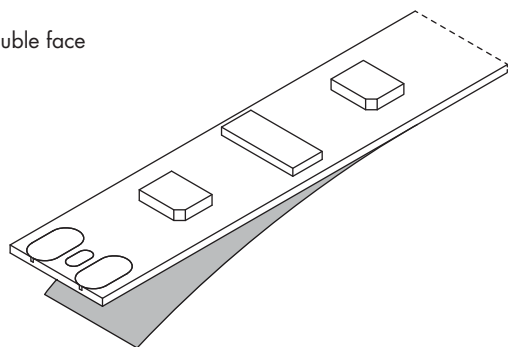


## CÂBLER LE ROULEAU LED

### 1 Ouvrir le clip



### 2 Décoller le double face



### 3

