

SYSTEME COULISSANT EN APPLIQUE - RAIL ATELIER AVEC AMORTISSEURS

Recommandations

Pour profiter pleinement des fonctionnalités de ce produit, nous vous recommandons une lecture attentive des instructions de montage suivantes. Cette notice doit être conservée par les utilisateurs successifs afin de pouvoir s'y référer ultérieurement.

Portes 730 mm
ou 830 mm

Conseil d'entretien de nos produits

Nettoyage : Profilés laqués et panneaux : avec une éponge non abrasive légèrement humidifiée à l'eau savonneuse. Terminer en rinçant à l'eau claire puis essuyer avec un chiffon doux.

Miroirs, verres laqués opaques et verres transparents : Pour les tâches en relief utiliser de la laine d'acier 000.

Verres sablés, verre dépolis : Nettoyer au savon noir dilué dans l'eau. Terminer en rinçant à l'eau claire puis essuyer avec un chiffon doux.

Attention : Ne jamais utiliser de détergents ni de produits chimiques, type essence, acétone, alcool ou autres dissolvants.

Exclure l'utilisation de produits alcalins ou acides et l'emploi d'éponges à poncer, papiers abrasifs, brosses à poils durs etc...

Informations sur la fin de vie et le tri des emballages

Ce produit a été conçu pour permettre la séparabilité des éléments de matériaux différents. En apportant votre produit usagé dans un lieu où son démantèlement sera assuré par des opérateurs formés (déchetterie, centre de démantèlement). Chaque pièce suivra une filière de valorisation (matière ou énergétique) appropriée.



FR

Pensez à donner ou recycler.



Association



Magasin



Déchetterie

<https://quefairedemesdechets.fr>



LE TRI FACILE

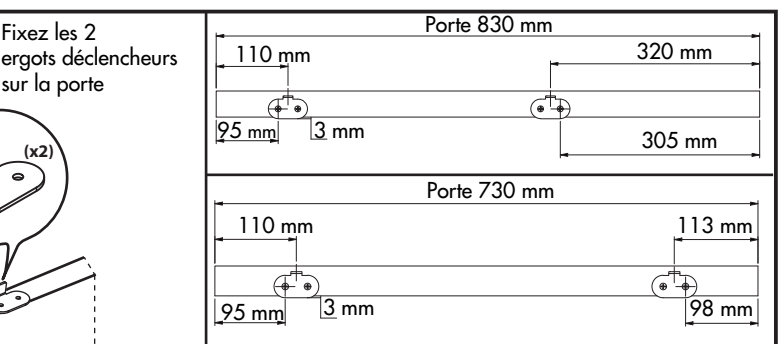
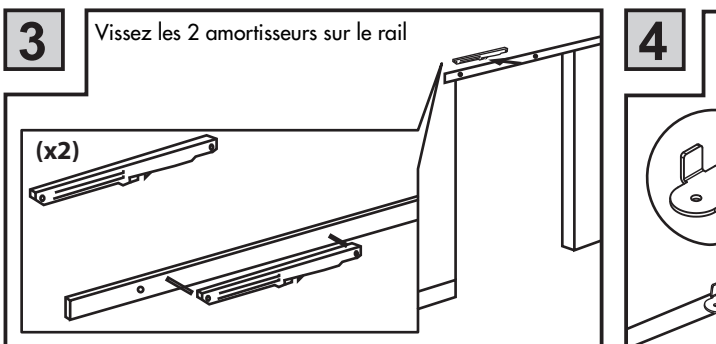
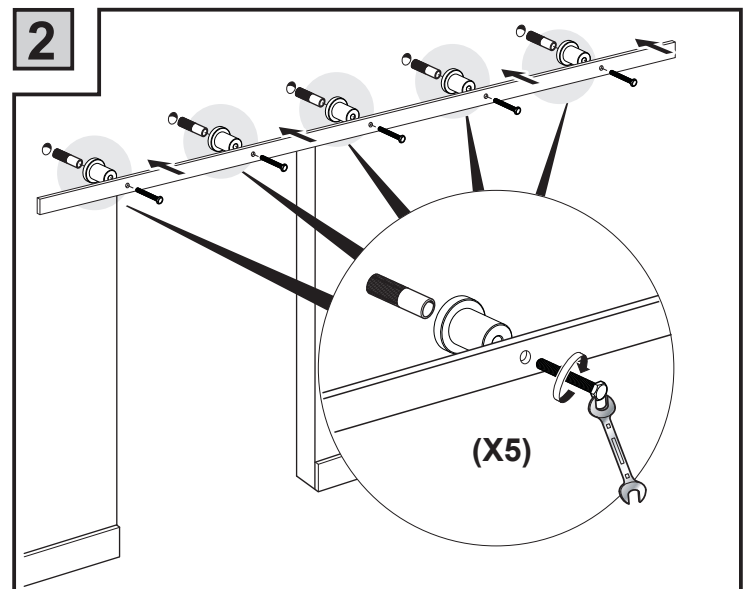
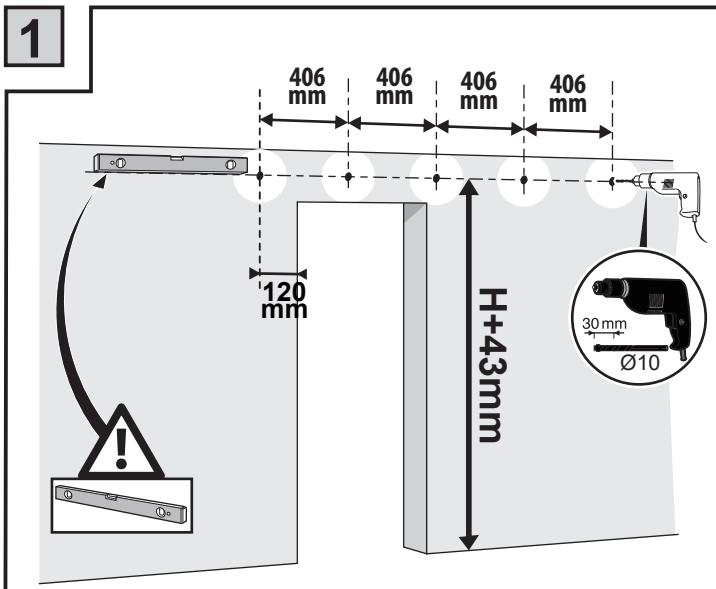
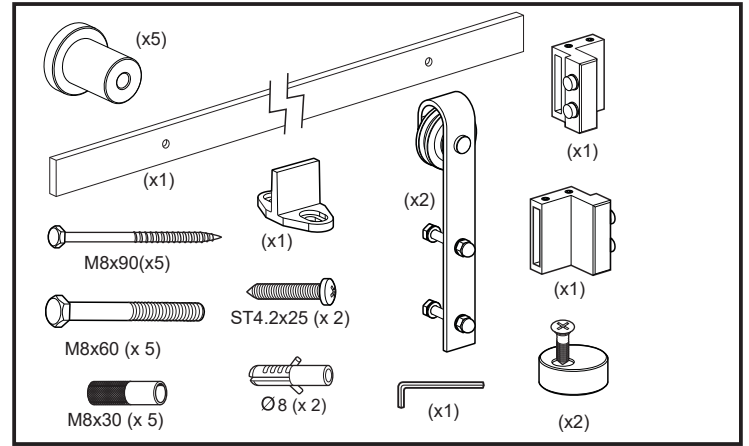
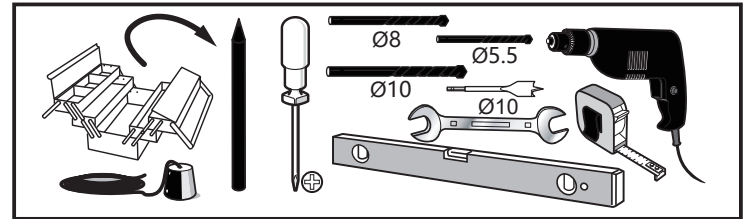
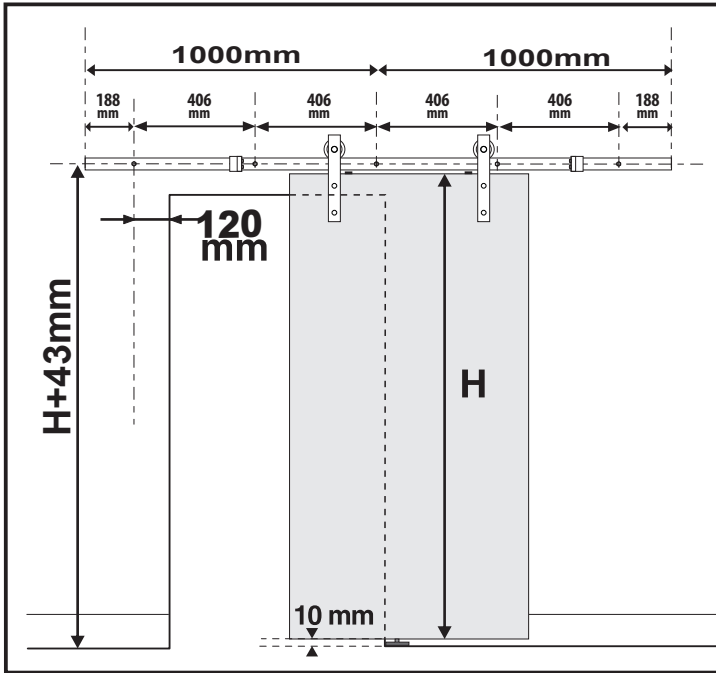
ÉLÉMENTS D'EMBALLAGE



Séparez les éléments avant de trier



N2301S

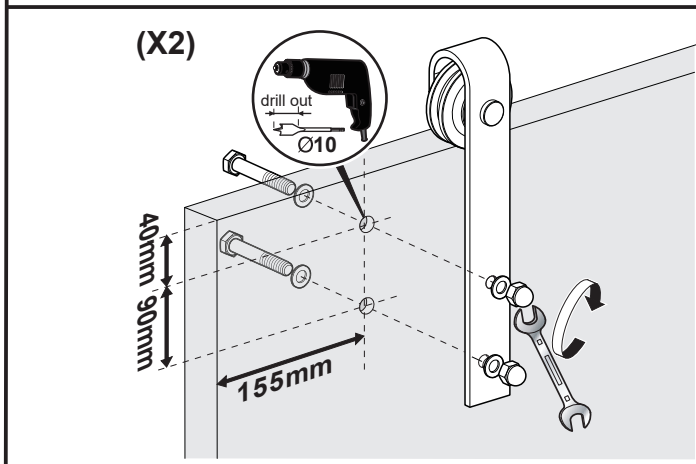


SYSTEME COULISSANT EN APPLIQUE - RAIL ATELIER AVEC AMORTISSEURS

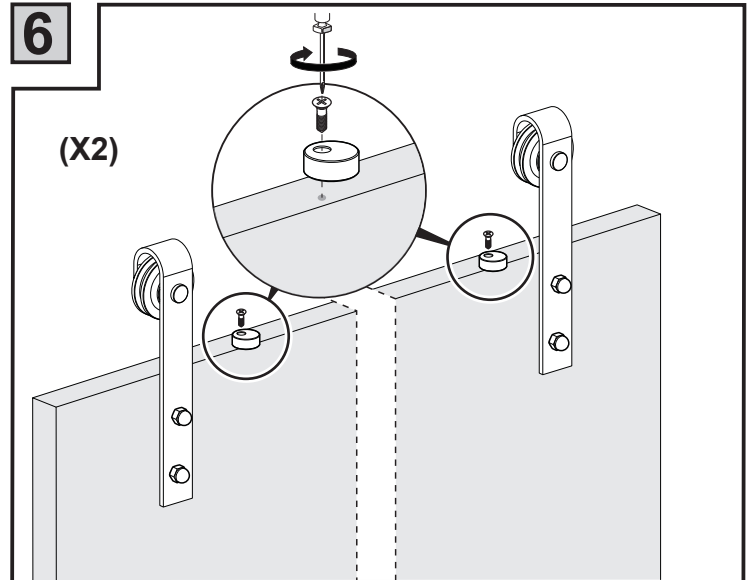
5



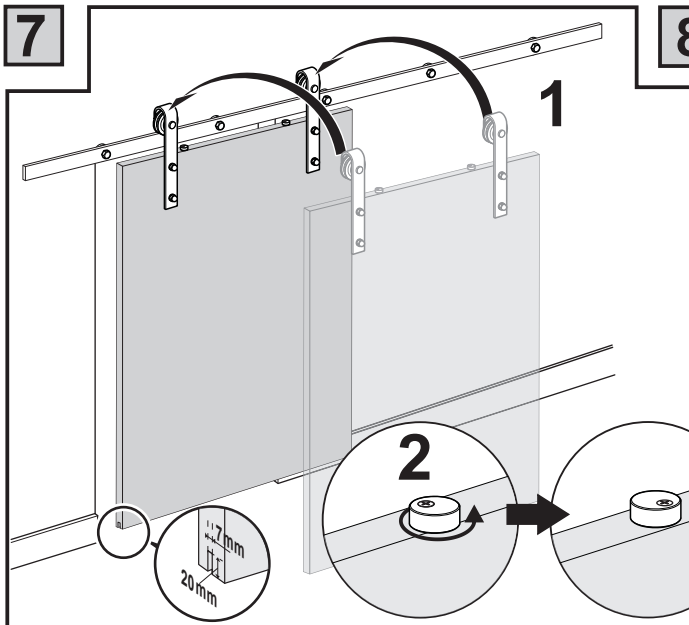
Serrage modéré. Perçage de chaque côté de la porte. (Ne pas percer en traversant)
Risque de détérioration du revêtement.



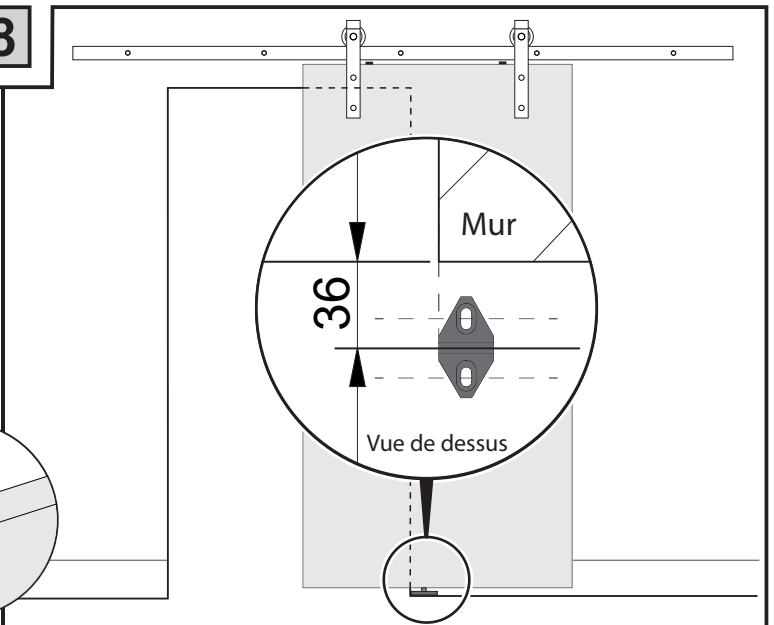
6



7



8



9

