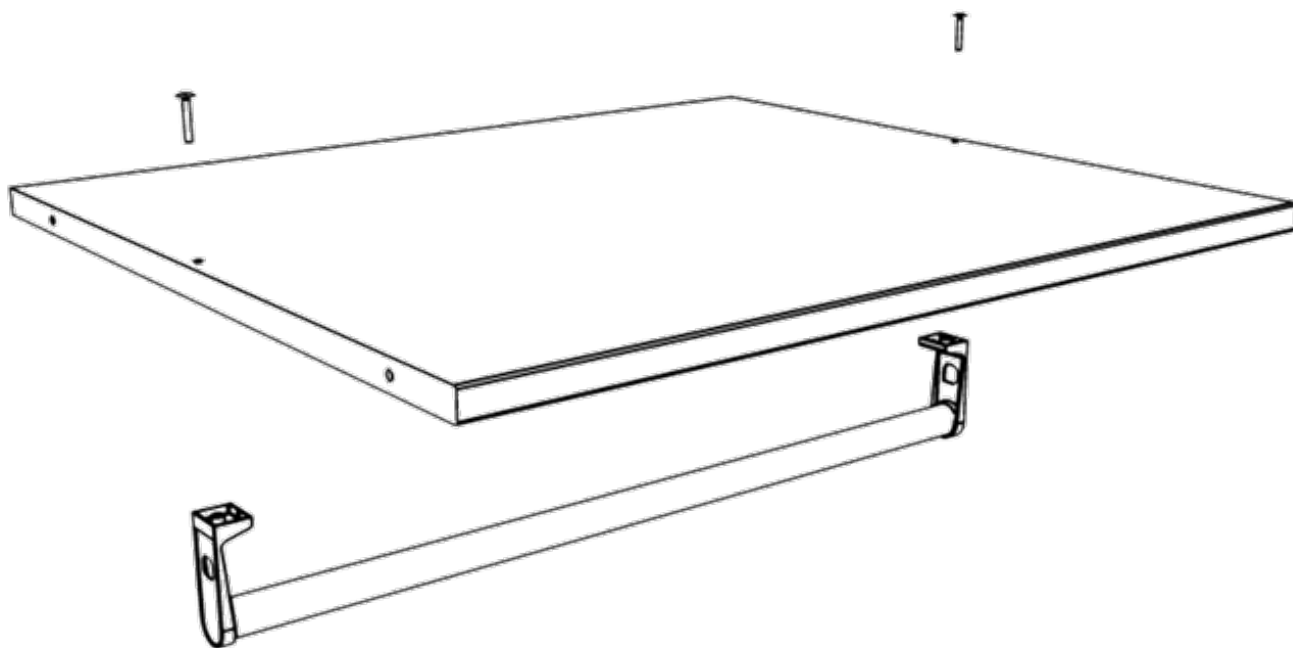


# AMÉNAGEMENT

BARRE PENDERIE SOUS TABLETTE



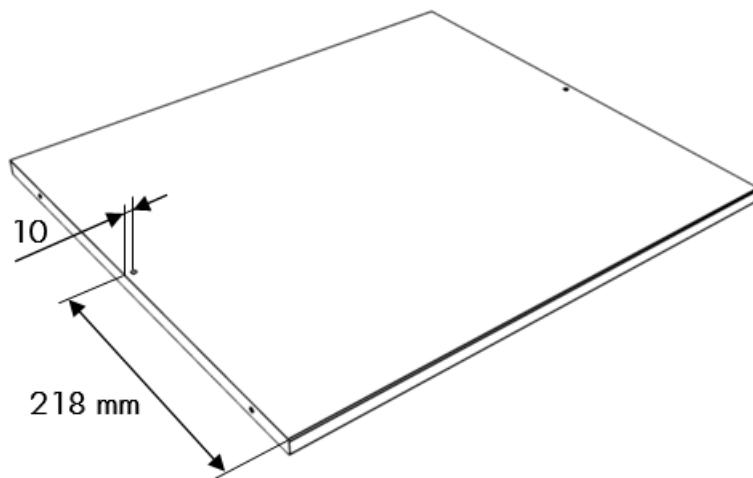
N1842S

Pour profiter pleinement des fonctionnalités de ce produit, nous vous recommandons une lecture attentive des instructions de montage suivantes. Cette notice doit être conservée par les utilisateurs successifs afin de pouvoir s'y référer ultérieurement.



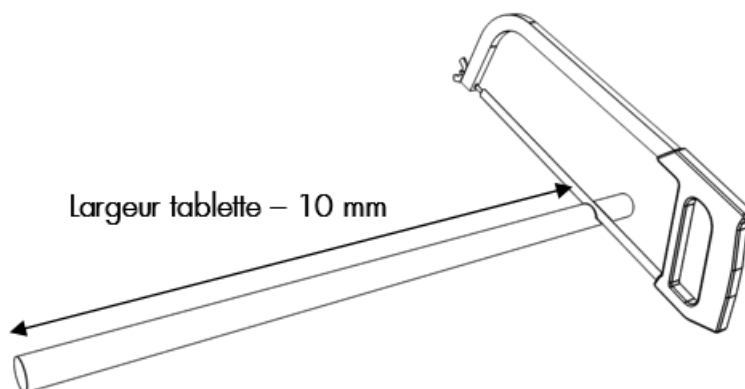
**1**

Percer une tablette du module au  $\varnothing 5\text{mm}$



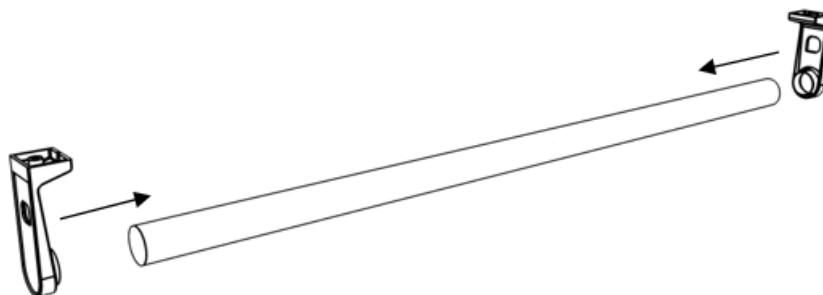
**2**

Couper la penderie



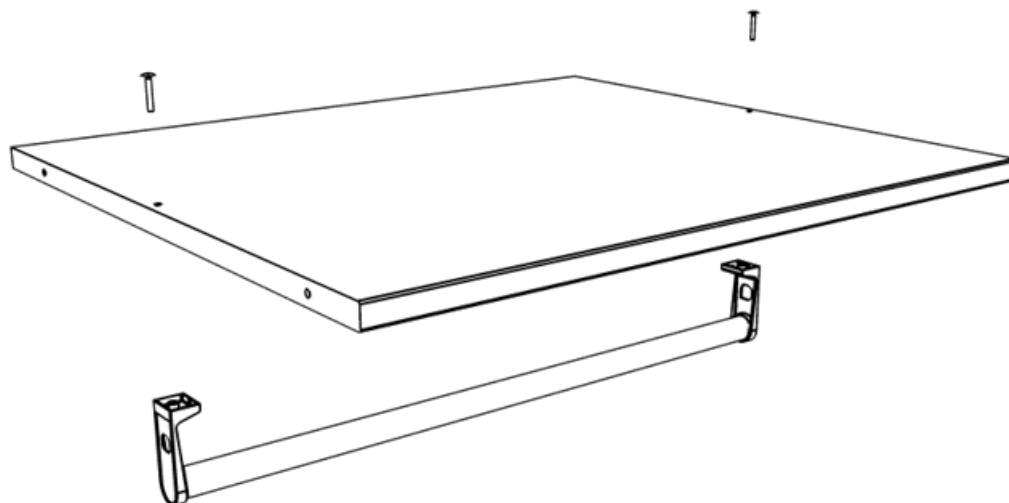
**3**

Emboîter la penderie aux naissances



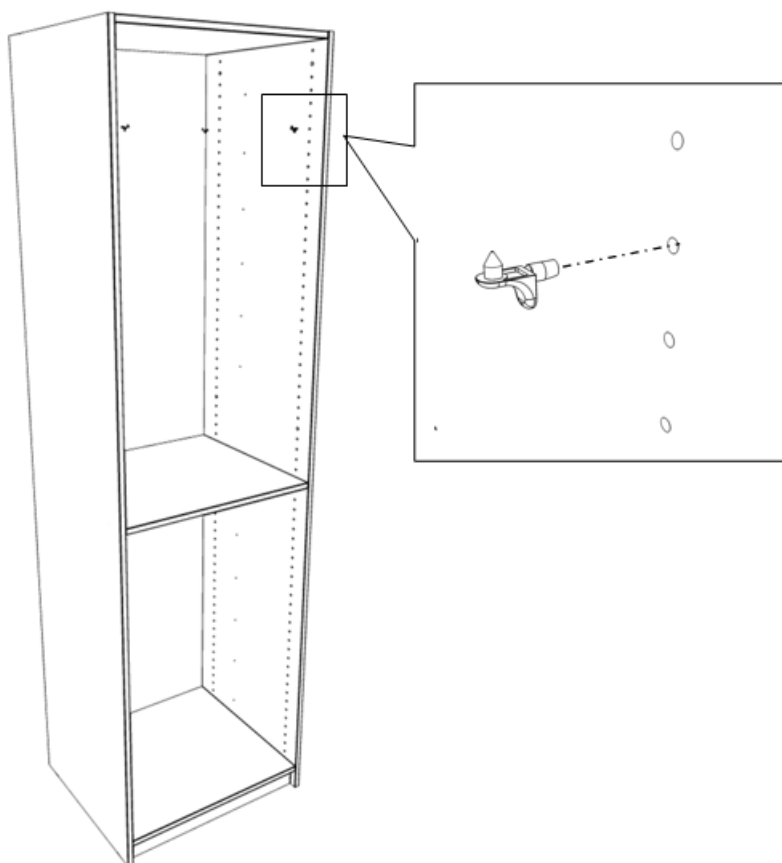
Assembler la penderie et la tablette

4



Placer les taquets sur le module

5



Placer la tablette mobile sur le module.

6

