

Notice de montage

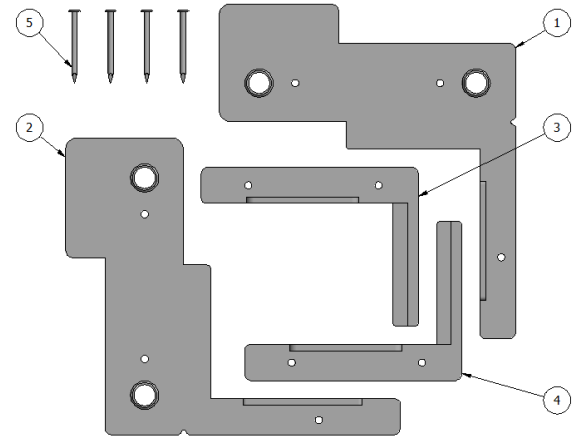
Porte intérieure- Sabot bloc-porte

La porte intérieure doit être installée suivant la notice de montage N17P4S (Inclus au colis porte)

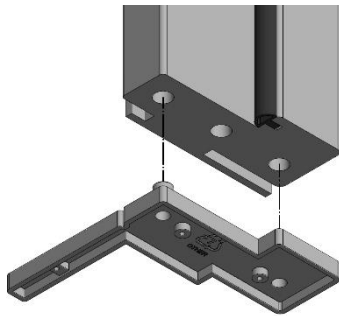
Contenu du sachet

Ce kit sabot bloc-porte permet de créer un jeu de 10 mm entre le sol et le dessous de la porte pour la ventilation de la pièce sans découper la porte.

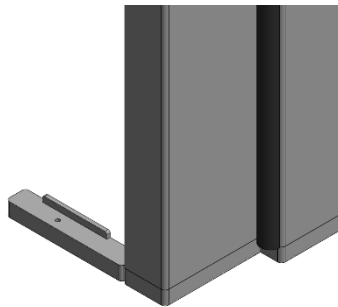
REP.	DESCRIPTION	QTE
1	SABOT DROIT HUISSERIE PORTE INTERIEURE	1
2	SABOT GAUCHE HUISSERIE PORTE INTERIEURE	1
3	SABOT DROIT CONTRE CHAMBRANLE PORTE INTERIEURE	1
4	SABOT GAUCHE CONTRE CHAMBRANLE PORTE INTERIEURE	1
5	POINTE ACIER TETE RONDE Ø1.5x20	4



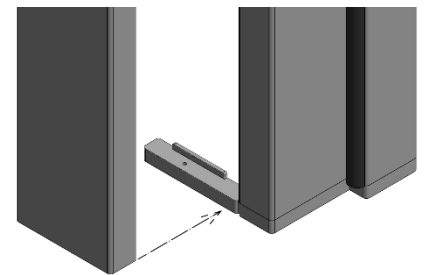
1- Mettre en place le sabot d'hubserie.
(ni collé, ni pointé)



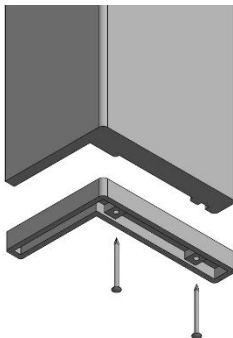
2- Positionner le cadre dans la baie.



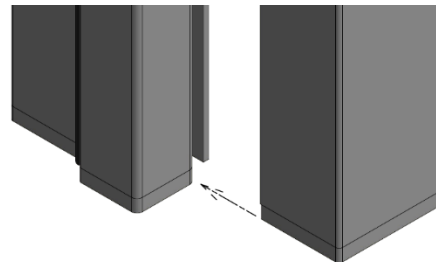
3- Mettre en place le chambranle.



4- Mettre en place le sabot du contre-chambranle (pointé).



5- Mettre en place le contre-chambranle.



Attention :

Ne jamais utiliser de détergents ni de produits chimiques, type essence, acétone, alcool ou autres dissolvants. Exclure l'utilisation de produits alcalins ou acides et l'emploi d'éponges à poncer, papiers abrasifs, brosses à poils durs etc...

Recommandations

Pour profiter pleinement des fonctionnalités de ce produit, nous vous recommandons une lecture attentive des instructions de montage suivantes. Cette notice doit-être conservée par les utilisateurs successifs afin de pouvoir s'y référer ultérieurement.

Informations sur la fin de vie

Ce produit a été conçu pour permettre la séparabilité des éléments de matériaux différents. En apportant votre produit usagé dans un lieu où son démantèlement sera assuré par des opérateurs formés (déchetterie, centre de démantèlement), chaque pièce suivra une filière de valorisation (matière ou énergétique) appropriée.



N1850S